

# Etude de la stabilité d'une cavité Fabry-Pérot

Bussonnier Matthias

28 juin 2008

## Résumé

Le but principal du stage était de mesurer la stabilité en fréquence d'une cavité FABRY-PÉROT en verre ULE<sup>1</sup>. La distance inter-miroirs d'une telle cavité est censée être très peu sensible aux variations de température, ce qui confère une grande stabilité à ses fréquences de résonance (maxima de puissance transmise). Une telle cavité FABRY-PÉROT pourrait donc servir à moyen terme de référence pour asservir de nouveaux lasers nécessaires au refroidissement d'un nouvel isotope du chrome.

---

<sup>1</sup>Ultra Low Expansion : Il s'agit d'un verre de coefficient de dilatation de  $10^{-8} K^{-1}$ , à comparer aux métaux qui ont un coefficient de l'ordre de  $1,7 \cdot 10^{-5}$  (Aluminium)

# Table des matières

<b>I</b>	<b>Présentation du laboratoire et de l'équipe</b>	<b>3</b>
<b>II</b>	<b>Présentation de notre projet expérimental</b>	<b>3</b>
1	Insertion dans "l'expérience chrome"	3
2	Montage pour l'étude de la stabilité de la cavité	5
<b>III</b>	<b>Résultats expérimentaux</b>	<b>6</b>
1	Caractérisation de l'électronique	6
2	Mise sous vide	6
3	Caractérisation de la cavité	7
4	Évaluation de la finesse	8
5	Dérive de la cavité	9
6	Mesure de la stabilité en fréquence du laser He-Ne	9
7	Amélioration prévues	10

## Première partie

# Présentation du laboratoire et de l'équipe

Le Laboratoire de Physique des Lasers (LPL) de l'Université Paris 13 mène des recherches allant de la manipulation d'atomes froids à la physio-chimie en passant par la métrologie de précision et la physique des diodes électroluminescentes organiques. Les huit équipes travaillant au LPL ont pour dénominateur commun l'emploi de méthodes optiques fondées sur l'utilisation de sources lasers.

L'équipe Atomes Froids a travaillé jusqu'en 2003 sur une expérience d'interférométrie atomique mettant en jeu des atomes de césium. Début 2003 il y a eu le lancement du projet chrome, avec le renfort de Laurent Vernac, Etienne Maréchal, et Bruno Laburthe-Tolrac. L'intérêt du chrome est que celui-ci présente des propriétés magnétiques particulières : en effet le chrome a dans son état fondamental un spin 3 qui lui confère un moment magnétique six fois plus important que celui des autres atomes condensés jusqu'à aujourd'hui (Cs, Na et Rb ont un spin de  $\frac{1}{2}$ ).

Composition de l'équipe :

- Laurent Vernac (maître de conférence)
- Etienne Maréchal (ingénieur de recherche)
- Bruno Laburthe-Tolrac (chargé de recherche)
- Olivier Gorceix (professeur des universités)
- Jean-Claude Keller (professeur des universités)
- Quentin Beauvils (doctorant)
- Thomas Zanon-Willette (post-doctorant)

## Deuxième partie

# Présentation de notre projet expérimental

## 1 Insertion dans "l'expérience chrome"

Actuellement, la réalisation d'un Condensat de Bose-Einstein (BEC) du chrome 52 requiert le verrouillage en fréquence de deux lasers et deux diodes lasers à cavité étendue (Cf Fig. 1). Un laser Ti-Sa (851 nm) est verrouillé sur une cavité FABRY-PÉROT montée sur piézo-électrique ; cette cavité est elle même asservie sur un signal d'absorption saturée du chrome. Ce laser, une fois doublé, sert pour le ralentisseur Zeeman en sortie du four pour ralentir les atomes de chrome jusqu'au piège magnéto-optique, puis les piéger optiquement. Les deux diodes lasers servent quant à elles à repomper les atomes tombés dans les niveaux méta-stables  $^5S_2$  et  $^5D_4$  vers le niveau  $^7P_3$  (633 et 654 nm).

Le laser de pompage optique (diode laser doublée, 427 nm) est lui sur une table optique auxiliaire, verrouillé sur un signal d'absorption saturée du chrome, et permet de faire refaire passer les atomes de chrome dans leur état fondamental.

Le don par une autre équipe d'un barreau en ULE de 300 mm offre la possibilité d'utiliser une cavité optique de référence, passive (la longueur optique n'est pas activement contrôlée), pour asservir de nouveaux lasers en fréquence, afin de parfaire le condensat du chrome 52, puis de commencer à refroidir le chrome 53 (fermion).

Pour ce faire, on verrouille la diode laser sur la fréquence de résonance de la cavité la plus proche de la fréquence voulue, puis on ajuste la fréquence laser à l'aide d'un modulateur acousto-optique (AOM). Or un AOM décale au mieux une fréquence laser de 500 MHz. Si on veut pouvoir balayer tout un spectre avec un laser, il faut donc une cavité avec un intervalle spectral libre de 500 MHz, ce qui correspond à une longueur de cavité de 30 cm. Ainsi on est sûr de pouvoir caler les diodes lasers sur les bonnes fréquences pour pouvoir repomper les atomes.

De plus les raies d'absorption pour le repompage ne sont larges que de quelques MHz. Il faut une cavité dont la fréquence de résonance soit stable au mega-hertz près, ce qui correspond à une dilatation relative de la cavité de :

$$\frac{\Delta L}{L} = \frac{\lambda \Delta f}{c} = 10^{-9}$$

On s'attend à un coefficient de dilatation thermique de l'ordre de  $10^{-8} K^{-1}$  pour le verre ULE, il suffirait alors

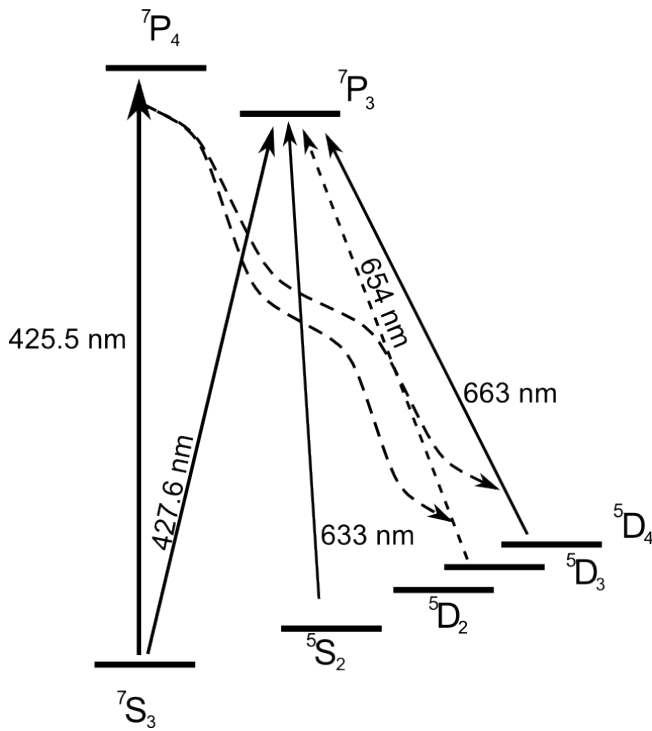


FIG. 1 – Transitions optiques actuellement utilisées dans la condensation du chrome (traits pleins).

Repompage supplémentaire envisagé pour  $^{52}Cr$  (pointillés rectilignes).

Émissions spontanées responsables de la fuite d'atome vers les états noirs (pointillés courbes).

Afin de repomper les 3 états  $5D$  métastables du chrome, il faut asservir une nouvelle diode laser sur  $\lambda = 654nm$ .

L'état  $5S_2$  est celui dans lequel on accumule les atomes dans le piège optique. Les collisions inélastiques y sont moins nombreuses que dans les états  $5D$ .

Le fermion quant à lui a une structure hyperfine, ce qui augmente le nombre de fréquences nécessaires pour le repomper. Sa plus faible abondance rendra sûrement le repompage de tous ses niveaux méta-stables nécessaire.

d'asservir le barreau en température au dixième de degré.

Pour obtenir une stabilisation en fréquence convenable, il faut aussi que la largeur des pics de résonance soit inférieure à quelques MHz, ce qui nous amène à une finesse de l'ordre de 200, soit un coefficient de réflexion des miroirs d'environ 98 %.

De plus on a fait le choix d'une cavité confocale avec deux miroirs de rayon de courbure 300 mm, de telle sorte que les deux foyers soient confondus au centre de la cavité. L'avantage est qu'il y a dégénérescence de tous les modes transverses de la cavité, on observe donc un seul pic au lieu de plusieurs pics constamment espacés.

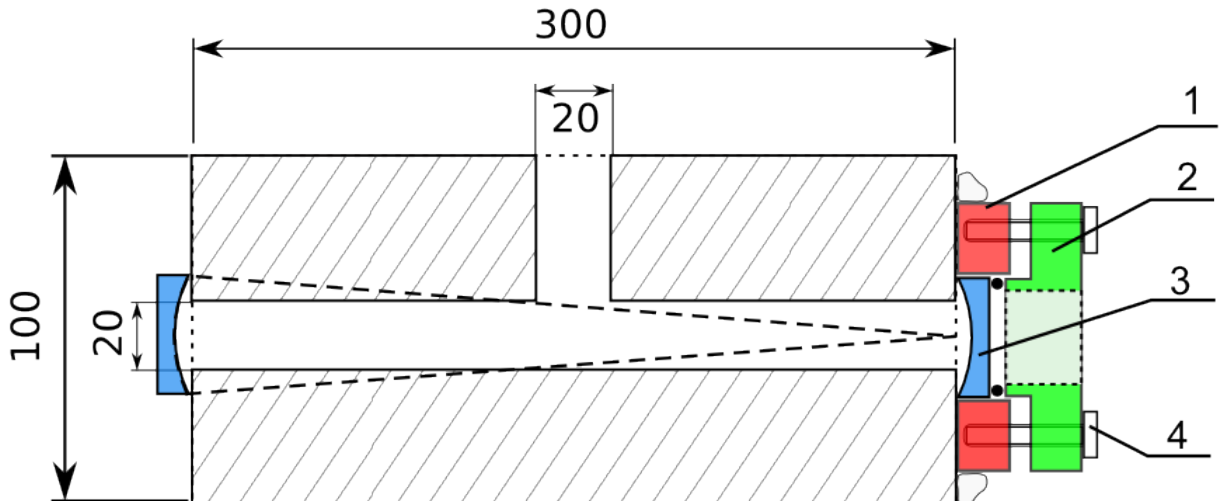


FIG. 2 – Système de fixation des miroirs

La pièce rouge de la figure 2 est collée au barreau d'ULE par une résine époxyde. Le miroir (3) vient s'y loger. Il est maintenu en position grâce à la pièce (2) par l'intermédiaire d'un joint torique. La pièce (2) est elle-même vissée à la pièce (1).

Le miroir se trouve donc en contact direct avec le barreau d'ULE ce qui, on l'espère, donne une variation de longueur de la cavité équivalente à celle du barreau d'ULE.

## 2 Montage pour l'étude de la stabilité de la cavité

Afin de pouvoir correctement suivre la dérive de la cavité, il faut balayer en fréquence le laser sur plus de l'intervalle spectral libre de la cavité pour être sûr d'observer au moins un pic de résonance, et de suivre son évolution dans le temps. Pour ce faire, nous avons utilisé un laser He-Ne (632,9 nm) modulé en fréquence par un double passage dans un Modulateur Acousto-Optique (AOM). Notre choix s'est porté sur ce laser car le fabricant assurait une dérive de moins de 4 MHz par heure, ce qui nous avait été confirmé par une autre équipe, ce laser semblait donc adapté à l'étude de la dérive de la cavité FABRY-PÉROT .

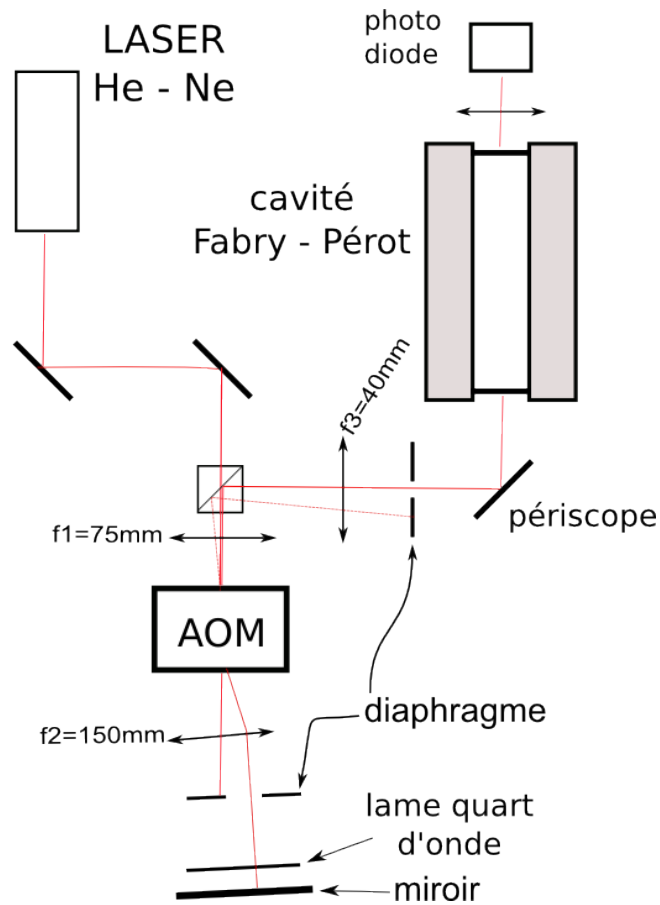


FIG. 3 – Montage expérimental. La lentille f1 est positionnée de telle sorte que le waist du laser soit dans l'AOM, l'AOM et le miroir sont respectivement au foyer objet et image de la lentille f2. La lentille f3 sert à adapter le mode laser à l'entrée du FABRY-PÉROT.

Le modulateur acousto-optique est constitué d'un élément piézo-électrique sur lequel on applique une tension sinusoïdale de fréquence  $f_0$ , celui-ci génère une onde mécanique ultrasonore dans un cristal. Le laser qui passe dans ce cristal subit une diffraction, et subit un décalage en fréquence de  $f_0$ . Cependant l'angle du faisceau en sortie de l'AOM dépend de la fréquence  $f_0$ , or il faut bien aligner le faisceau avec le FABRY-PÉROT . Pour ne pas décaler le faisceau on fait diffracter le laser deux fois (Fig 3), la lame quart d'onde permet quant à elle de faire tourner la polarisation de  $90^\circ$  pour pouvoir récupérer le laser à l'aide d'un cube séparateur de polarisation.

Pour générer la radio-fréquence reçue par le piézo de l'AOM on utilise un VCO <sup>2</sup> suivi d'un amplificateur radio-fréquence et d'un atténuateur variable.

## Troisième partie

# Résultats expérimentaux

## 1 Caractérisation de l'électronique

L'électronique joue un rôle central dans la chaîne de commande. Il est impératif de connaître avec précision ses caractéristiques en fréquence et en puissance si l'on veut réaliser une étude pertinente de la cavité. Le VCO est contrôlé par une tension de commande en fréquence et une tension de commande en puissance. Nous avons rapidement vérifié la linéarité de la relation tension de commande en fréquence/fréquence. Ensuite nous avons réglé l'angle d'incidence du laser dans l'AOM pour avoir un maximum de puissance optique à 380 MHz. Puis nous avons mesuré la puissance optique du faisceau diffracté deux fois par l'AOM en fonction de la fréquence Rf, ceci à tension de commande en puissance constante.

La courbe obtenue (cf Fig 4) présente bien un maximum mais beaucoup d'irrégularités, au lieu d'une réponse plutôt plate attendue. L'ampli Rf possède une bande passante insuffisante et devra donc être changé.

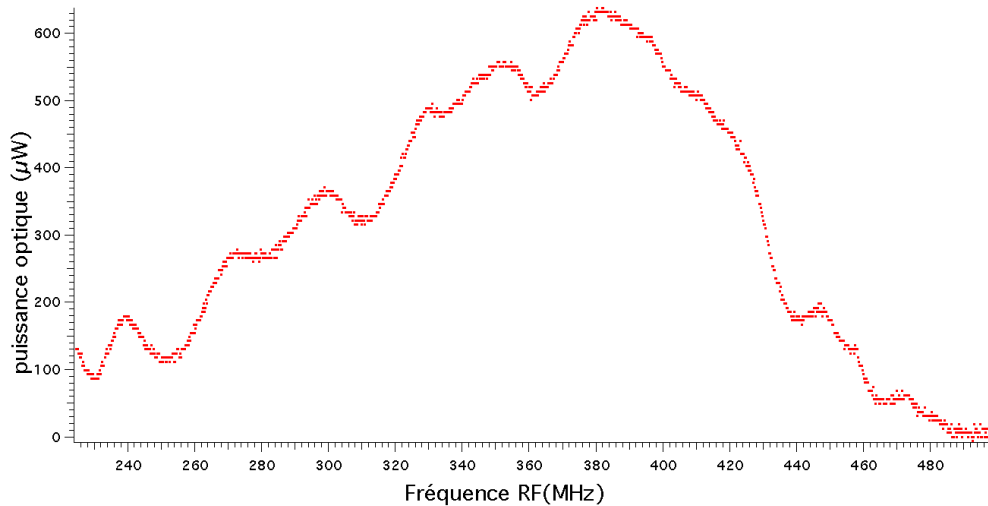


FIG. 4 – Puissance optique en sortie du double passage dans l'AOM. On remarque que la puissance varie beaucoup avec la fréquence à cause majoritairement du mauvais choix des composants mais aussi de l'adaptation d'impédance de l'AOM qui ne peut être parfaite sur toute la gamme de fréquence.

## 2 Mise sous vide

Pour obtenir une cavité de longueur optique constante, il faut s'assurer non seulement que la longueur physique (L) de la cavité ne varie pas, mais aussi que l'indice optique du milieu ne varie pas non plus. On peut s'affranchir de ces variations en maintenant la pression en dessous d'une valeur critique. En effet l'indice optique de l'air est une fonction linéaire de la pression ( $n(P=0)=1$  ;  $n(P=P_0=1\text{bar})=1,000\ 296\ 2$ ) :

$$n(P) = 1 + \frac{(n_0 - 1) \times P}{P_0}$$

On peut alors en déduire la variation de longueur optique ( $\delta$ ) de la cavité en fonction de la variation de pression. En notant  $\Delta p$  la variation de pression :

<sup>2</sup>Voltage Controlled Oscillator

$$\Delta\delta = L \frac{(n-1) \times \Delta p}{P_0}$$

on obtient alors la variation de pression maximum que l'on doit avoir si l'on veut avoir une fréquence de résonance qui varie de moins de  $\Delta f$  pour une longueur d'onde  $\lambda_0$  :

$$\frac{\Delta f}{c/2L} = \frac{\Delta\delta}{\lambda/2} \Rightarrow \Delta p = \frac{P_0 \lambda_0 \Delta f}{c \times (n-1)}$$

Ainsi, si on veut obtenir une variation de la fréquence de résonance de moins de 1 MHz, il nous faut maintenir la pression stable à  $7 \times 10^{-2}$  mbar près.

La plus simple des solutions est de maintenir la pression en dessous de cette valeur critique. Or pour arriver à  $10^{-3}$  mbar, une pompe primaire n'est pas suffisante. Une pompe turbo-moléculaire permet d'atteindre des pressions largement suffisantes, mais est particulièrement encombrante et génératrice de vibrations. Nous avons donc décidé d'utiliser une pompe ionique silencieuse pour assurer la qualité du vide.

La première contrainte avec l'ultravide est l'utilisation de joints en cuivre (à usage unique), en effet les joints en caoutchouc classiques ne permettent pas une étanchéité suffisante, et dégazent beaucoup.

Nous avons utilisé un banc de prépompage constitué d'une pompe primaire à membrane suivie d'une pompe turbo-moléculaire et d'une jauge à ionisation pour suivre la baisse de pression à l'intérieur de l'enceinte. Une fois le vide réalisé, nous avons allumé la pompe ionique et continué à suivre l'évolution du vide par l'intermédiaire du courant d'ionisation.

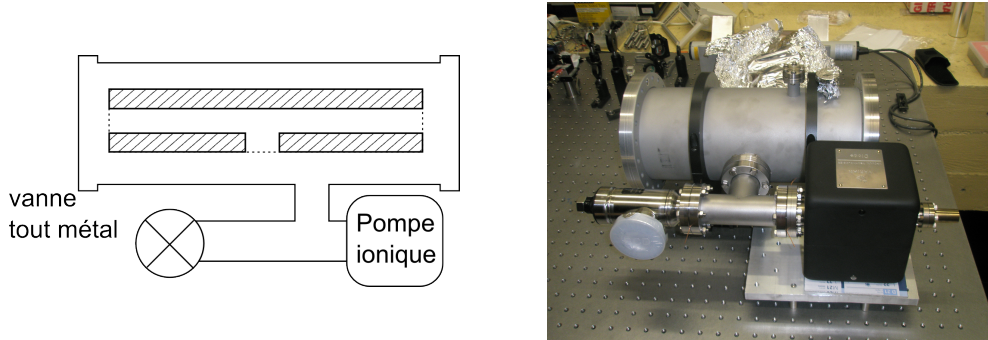


FIG. 5 – Enceinte à vide

### 3 Caractérisation de la cavité

La cavité FABRY-PÉROT que nous avons étudiée est composée de deux miroirs sphériques en configuration confocale de rayon de courbure 300 mm pressés contre un barreau en verre ULE de longueur 300 mm. La confocalité est une condition nécessaire pour que tous les modes transverses de même parité aient la même fréquence de résonance. Nous avons observé une asymétrie des pics de résonance du FABRY-PÉROT (Fig 6). Ce défaut est dû à un petit écart sur le rayon de courbure des miroirs. Les modes pairs ont une dégénérescence imparfaite. On peut ainsi voir des petits pics secondaires se détacher dans le flanc droit du pic principal. L'exploitation des courbes <sup>3</sup> nous a permis d'évaluer le défaut de confocalité.

Avec  $\nu$  la fréquence du pic principal de résonance et  $\Delta\nu = 1,4\text{MHz}$  l'écart avec le mode longitudinal suivant, le rapport de la longueur de la cavité sur le rayon de courbure des miroirs s'écrit :

$$\begin{aligned} \frac{L}{R} &= 1 - \cos\left(\frac{\pi}{2}\left(\frac{\Delta\nu}{\nu_0} - 1\right)\right) = 1 - \sin\left(\frac{\pi}{2} \times \frac{\Delta\nu}{\nu_0}\right) \\ &\simeq 1 - \frac{\pi}{2} \times \frac{\Delta\nu}{\nu_0} \end{aligned}$$

<sup>3</sup>Un fit de la réponse du FABRY-PÉROT avec des fonction d'Airy régulièrement espacées nous permet de trouver les extremums des pics même peu visibles à l'oeil

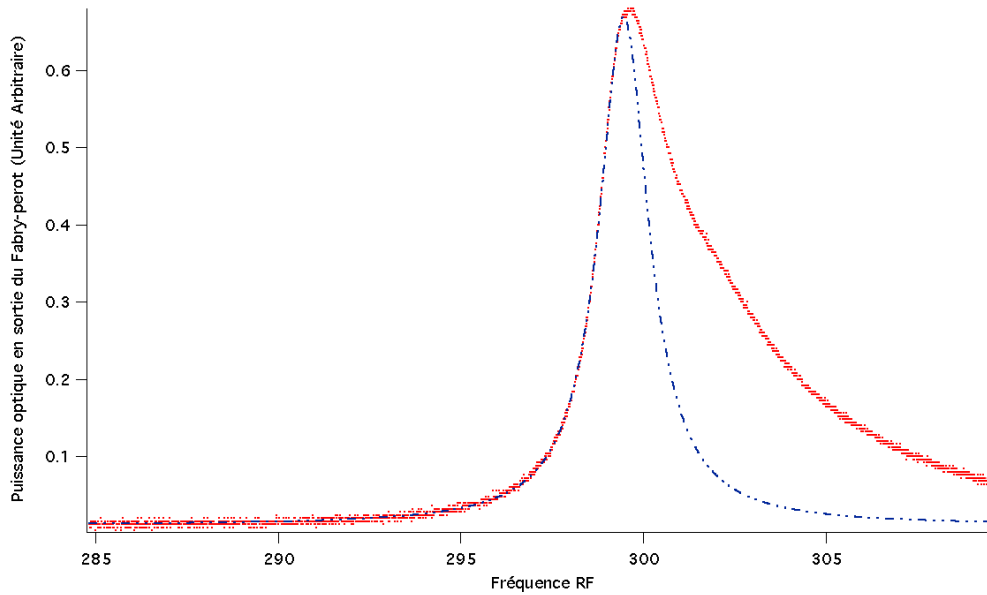


FIG. 6 – Pic asymétrique observé avant le mode matching, et fit sur la partie gauche prolongé pour montrer la non symétrie (pointillé)

On trouve alors un rayon de courbure de 302,6 mm pour chacun des miroirs. On peut comparer cette valeur à celle que nous a donnée le vendeur : celui-ci nous précise que les miroirs ont un rayon de courbure de  $302 \pm 0,1$  mm de rayon de courbure.

## 4 Évaluation de la finesse

Une adaptation du faisceau laser à l'entrée du FABRY-PÉROT afin que celui-ci soit plus proche du mode propre de la cavité, permet de diminuer l'amplitude des pics secondaires afin d'obtenir une résonance mieux marquée : on diminue l'amplitude des pics secondaires jusqu'à obtention de pics quasi-symétriques. Un fit de la partie gauche de la courbe permet de retrouver la finesse maximale que l'on peut espérer obtenir (Fig 7).

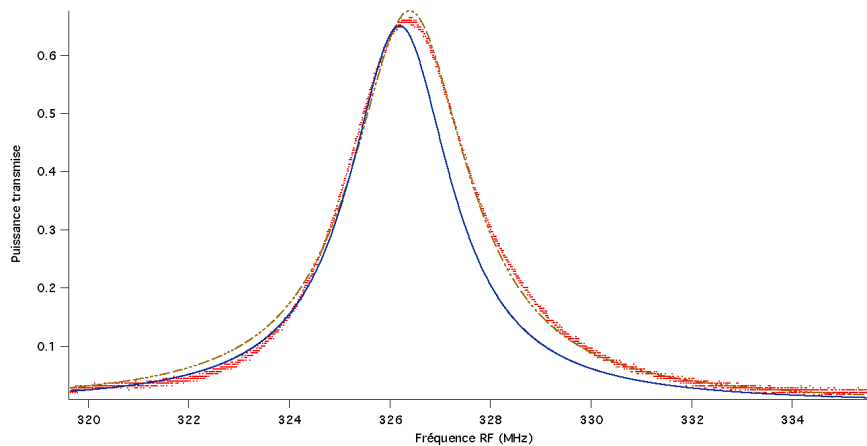


FIG. 7 – Courbe de résonance après adaptation de mode avec fit de la moitié gauche (trait continu) - de la courbe en entier (pointillés). On obtient une finesse maximale expérimentale de 87 si toutes les fréquences de résonance étaient les mêmes. On arrive tout de même à "tuer" suffisamment les modes secondaires et arriver à une finesse de 82. La finesse théorique est de  $\frac{\pi\sqrt{R}}{1-R} \simeq 207$  si R (le coefficient de réflexion des miroirs) est 0,985.



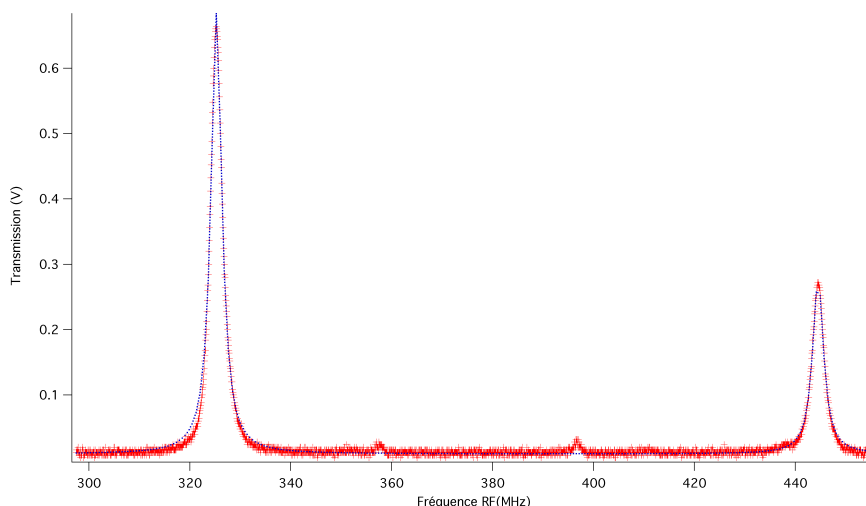


FIG. 8 – Résonance du FABRY-PÉROT en fonction de la fréquence Rf envoyée à l'AOM après mode matching. On mesure un écart de fréquence de 250 MHz entre les deux familles de pics de résonance du FABRY-PÉROT , ce qui correspond bien à  $\frac{c}{4L}$ . La hauteur relative des pics est biaisée par la variation de puissance en entrée du FABRY-PÉROT .

Les croix rouges représentent les données expérimentales, les pointillés bleus l'ajustement par une somme de deux fonctions d'Airy de la courbe.

## 5 Dérive de la cavité

La cavité FABRY-PÉROT pourrait servir de référence pour asservir plusieurs diodes laser sur des transitions fines des isotopes  $^{52}\text{Cr}$  et  $^{53}\text{Cr}$  du chrome. Pour ce faire, il nous faut connaître la variation de la fréquence de résonance en fonction du temps et/ou de la température pour décider si la cavité peut servir directement de référence, ou si un asservissement en température raisonnable ( $\sim 0.1\text{K}$ ) serait suffisant pour maintenir la fréquence de résonance suffisamment stable . À l'aide d'une thermistance implantée à l'intérieur même de la cavité, nous avons pu suivre la variation de la température en même temps que la dérive de la fréquence de résonance du FABRY-PÉROT.

Les dérives observées dans le temps (plusieurs dizaines de MHz, cf Fig.9) excèdent significativement les amplitudes espérées (seulement quelques MHz). Elles sont par contre relativement bien corrélées avec la température.

La variation de la fréquence de résonance en fonction de la température nous a permis de remonter au coefficient de dilatation de la cavité tout entière. On obtient :

$$\frac{\Delta L}{L \times \Delta \theta} = \frac{\lambda \Delta f}{c \times \Delta \theta}$$

On obtient des coefficients de dilatation de  $1,45 \cdot 10^{-7} \text{K}^{-1}$  et  $6,12 \cdot 10^{-7} \text{K}^{-1}$  si on interprète cette valeur comme la dilatation de la cavité, soit un facteur supérieur à dix par rapport à la valeur attendue pour un verre ULE<sup>4</sup>. Or ces valeurs sont obtenues respectivement pour le serrage moyen et faible des vis, on en déduit donc que le coefficient de dilatation de l'ensemble dépend aussi du système de fixation des miroirs.

## 6 Mesure de la stabilité en fréquence du laser He-Ne

La dérive observée peut provenir d'une dérive de la source optique. Pour s'assurer de la stabilité en fréquence de notre laser, nous l'avons fait battre avec un deuxième laser du même type et observer l'évolution de la fréquence des battements.

La principale difficulté du montage réside dans la superposition précise des deux faisceaux de moins d'un millimètre de largeur, après que l'un d'entre eux soit passé dans l'AOM. La recombinaison se fait au niveau

<sup>4</sup>Pour les métaux les coefficients sont de l'ordre de  $10^{-5}$ , et de  $10^{-8}$  pour un verre ULE

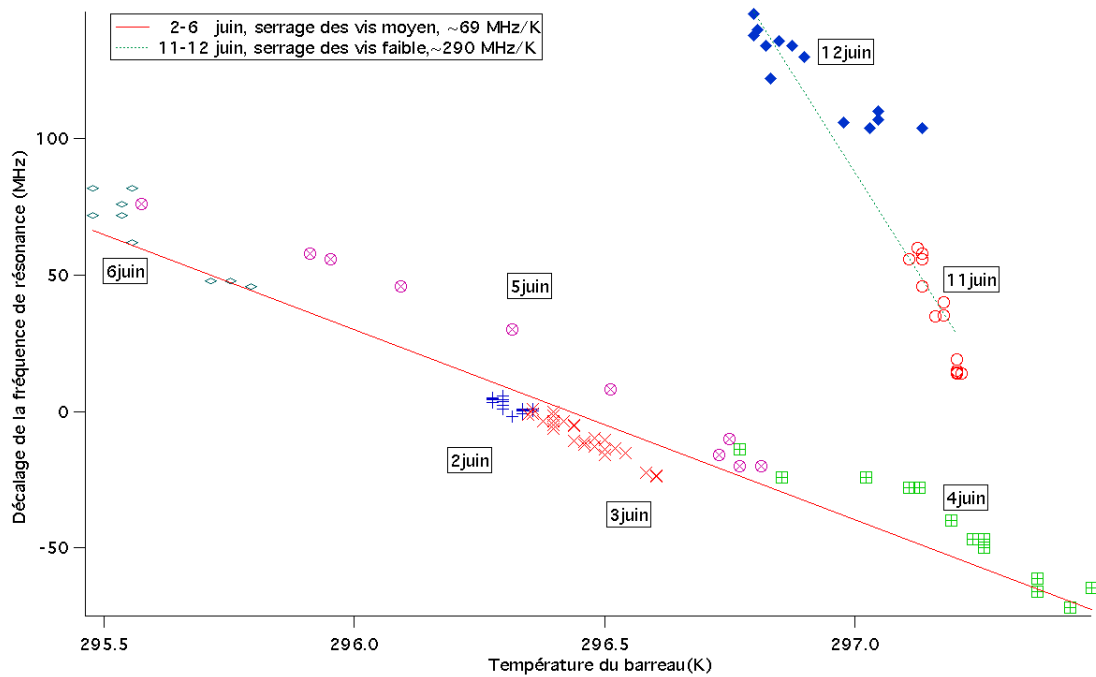


FIG. 9 – Corrélation avec la température. Les données du 2 au 6 juin correspondent au premier test de stabilité du barreau avec un serrage de vis modéré, ceux du 11 et 12 juin correspondent à des vis seulement engagées, non serrées.

d'un cube séparateur de polarisation que les faisceaux atteignent par deux faces adjacentes avec une polarisation relative orthogonale.

À la sortie du cube les deux faisceaux sont polarisés orthogonalement. On place alors une lame demi-onde<sup>5</sup> puis un nouveau cube pour servir de polariseur devant la photodiode rapide capable de détecter les battements vers 700 MHz.

Un suivi de la fréquence de battement sur quelques heures (Fig 10) montre que la différence de fréquence entre les lasers est inférieure à 4 MHz sur cette durée. Les deux sources étant indépendantes, on en déduit que leur stabilité est suffisante pour mesurer les dérives de la cavité.

## 7 Amélioration prévues

Nous avons conclu que le système de fixation des miroirs était à revoir. Pour améliorer le dispositif, on peut tenter de changer la manière dont la colle à été appliquée sur le barreau<sup>6</sup>, ou imaginer un système sans aucune colle où le maintien en position serait intégralement réalisé par des vis comprimant des ressorts pour assurer une pression homogène.

<sup>5</sup>Une lame quart d'onde ferait aussi l'affaire

<sup>6</sup>La colle utilisée tient particulièrement bien sur le verre ULE, nous avons même endommagé l'ULE lors de notre tentative de décollement du système de fixation.

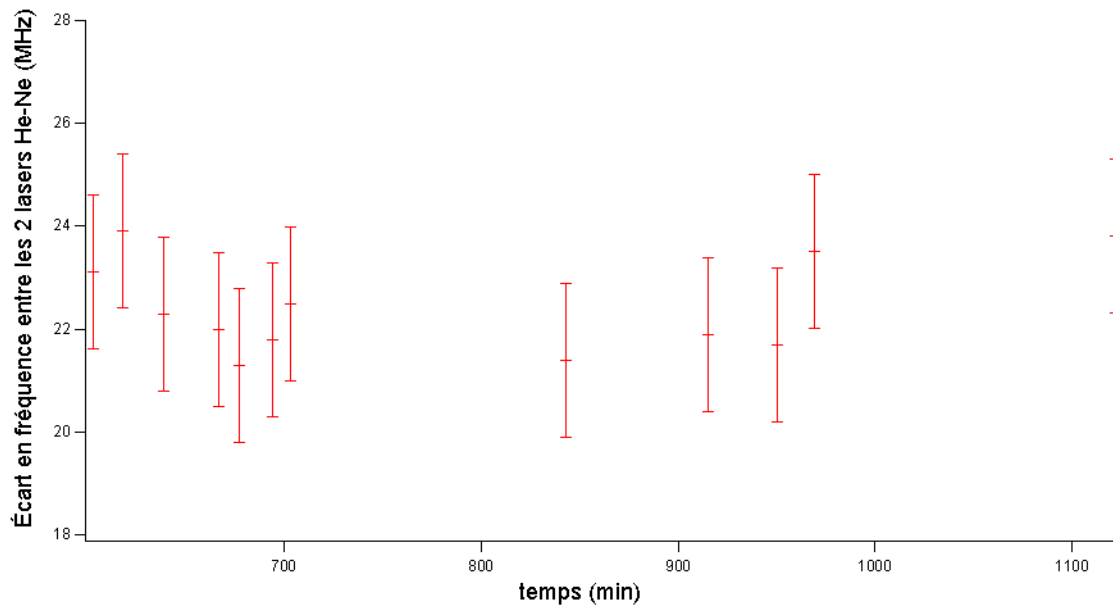


FIG. 10 – Dérive du décalage en fréquence des deux lasers

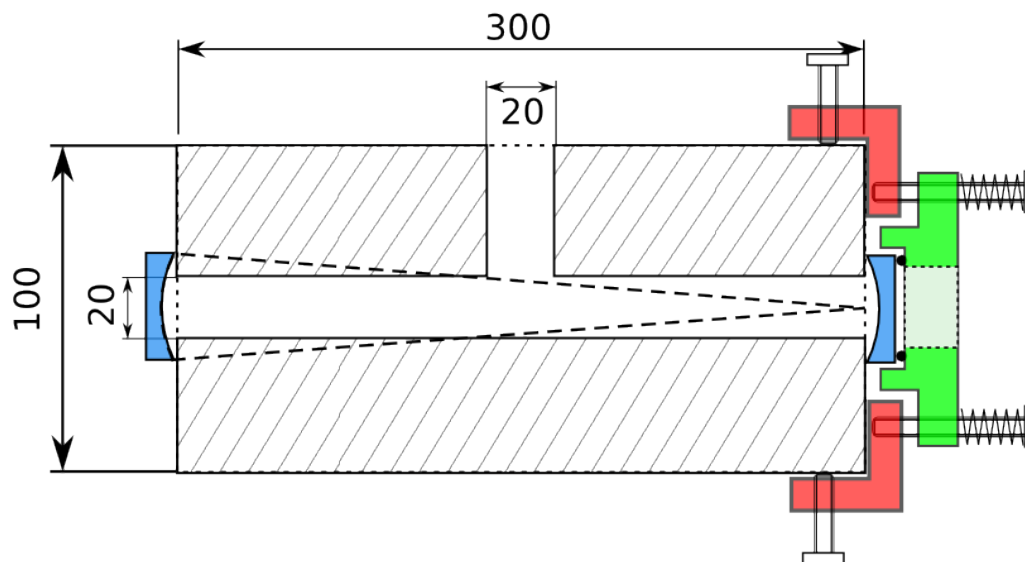


FIG. 11 – Idée d'amélioration du système de fixation

## Bibliographie

[1] - Article publié par l'équipe Atomes Froids sur sa méthode de condensation de chrome : Beaufils Q., Chircireanu R., Zanon-Willette T., Laburthe-Tolra B., Maréchal E., Vernac L., Keller J.-C., Gorceix O., All-optical Bose-Einstein Condensation of Chromium, *Physical Review A Rapid Communications*, 77, 061601(R), (2008)

[2] - Article sur l'optique gaussienne et les cavités optiques résonantes : H. Kogelnik et T. Li, *Laser Beams and Resonators*, *Applied Optics*, Octobre 1966, Vol. 5, No. 10